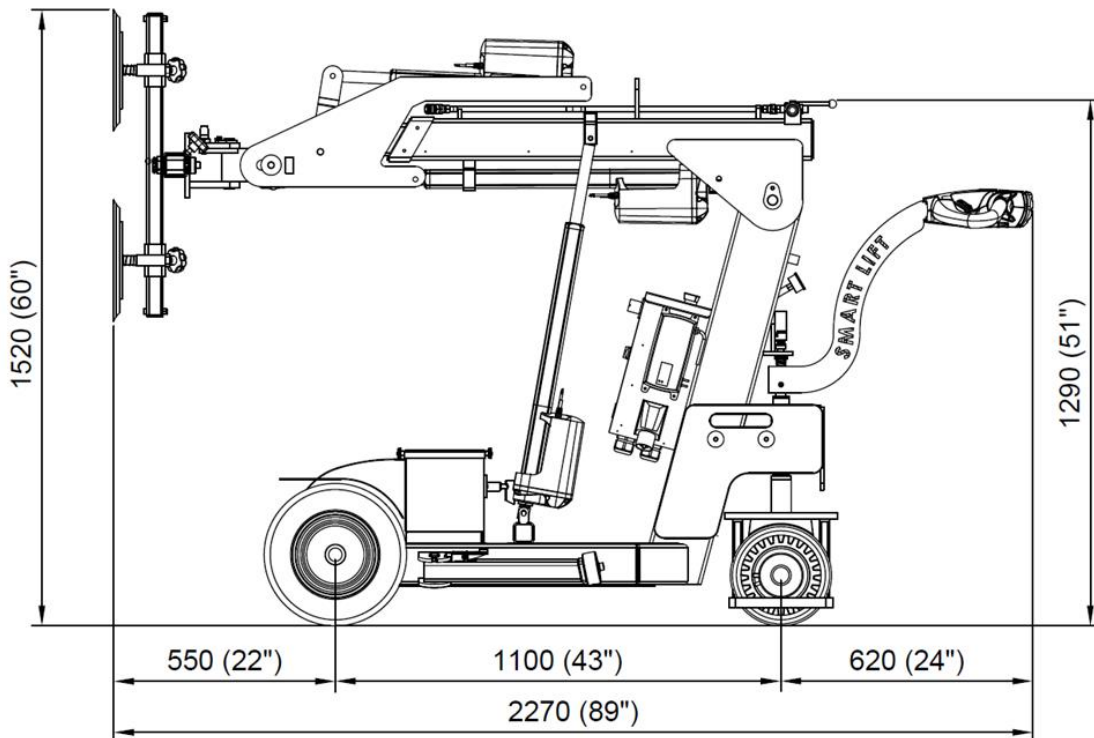
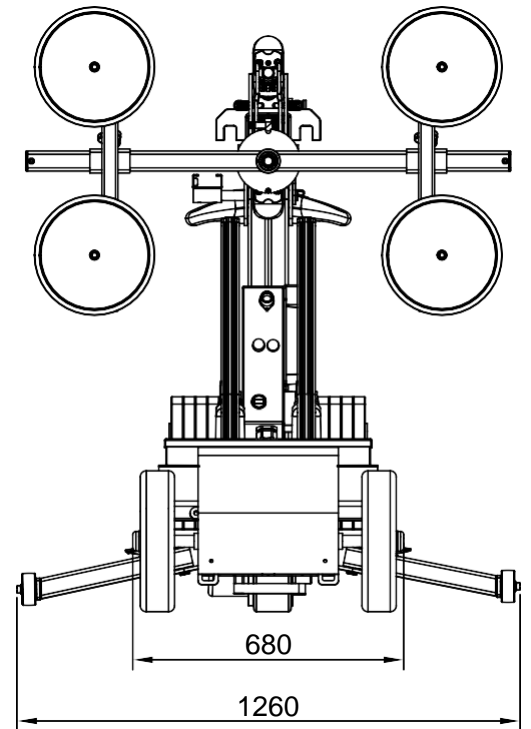


SL 380 INDOOR

Technischen daten

| | |
|-----------------------------------|-----------------------|
| Hubkapazität Arm ein-/ausgefahren | 380/210kg |
| Hubhöhe | 2650mm |
| Reichweite bei ausgefahrenem Arm | 500mm |
| Neigung | 49° Zurück / 105° Vor |
| Seitliche Verschiebung | 100mm |
| Ladestrom | 230V / 110V |
| Ladedauer | Etwa 8 h |
| Betriebsdauer | Bis zu 10 h |
| Hinterradantrieb | 700W |
| Breite | 680mm |
| Saugteller | 4 x Ø300mm |
| Eigengewicht | 530kg |



Hubkapazität

